

# PROFILE

FÜR DEN STAHLWASSERBAU



**HERM. EVERS**

INDUSTRIEBEDARF UND ARBEITSSCHUTZ

*Seit 1874.*

## **Inhalt**

Technische Informationen	4 - 7
Fenderprofile	8 - 11
Flachprofile	12 - 19
Flachprofile mit Lippe	20 - 21
Notenprofile	22 - 25
Winkelprofile	26 - 27
Winkelprofile mit R-Fase	28
Wulstprofile	29

Gummiprofile finden Ihre Anwendung in der chemischen Industrie, im Maschinen- und Anlagenbau sowie im Behälterbau, dem Schiffsbau und weiteren Anwendungen.

Gummiprofile sind immer auf den jeweiligen Einsatz zugeschnitten und ein Detail, welches die Gesamtfunktion einer Anlage sicherstellt. Egal, ob es sich um flüssige, feste oder gasförmige Medien handelt.

Dabei kommen die verschiedensten Ausführungen zum Einsatz, wie zum Beispiel: Notenprofile, Trapezprofile, U-Profile und Tankdeckelprofile

oder eben die Form Ihrer Wahl aus einem neuen Werkzeug.

Profile aus FKM, NBR, EPDM, CR, SBR und TPE um nur einige Compounds zu nennen, ermöglichen den Einsatz in fast allen Bereichen. Ob entsprechend der Wasserbaunorm zur Abdichtung von z.B. Flutturen oder Schiebern und auch FDA-konform für die Lebensmittelindustrie.

Wir vertreiben Produkte von Herstellern, welche vom DIK e.V. geprüfte Mischungen nach DIN ISO 19704-2 verarbeiten.



# DIN 19704-2 AUSGABE 11/2014

## Werkstoffkennwerte von Dichtungen aus Elastomeren

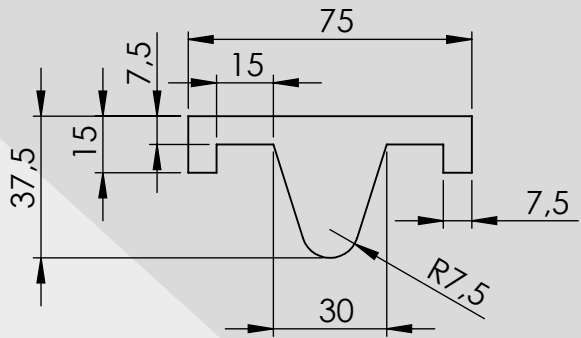
Eigenschaften	Prüfung nach	Anforderung
Shore-A-Härte	DIN ISO 7619-1	65 ± 5 a)
Reißfestigkeit	DIN 53504 (Normstab S2)	≥ 15 MPa
Reißdehnung	DIN 53504 (Normstab S2)	≥ 300 %
Druckverformungsrest 168 h/23 °C 24 h/70 °C	DIN ISO 815-1 (Probekörper Typ B)	≤ 20 % ≤ 25 %
Weiterreißfestigkeit	DIN ISO 34-1 (Methode A, Streifenprobekörper)	≥ 8 N/mm
Wärmealterung 7 d/70 °C Shore-A-Härte-Änderung Reißfestigkeit Reißdehnung	DIN 53508 DIN ISO 7619-1 DIN 53504 (Normstab S2) DIN 53504 (Normstab S2)	≤ + 8 ≥ 10 MPa ≥ 300 %
Kälteverhalten 24 h/-20 °C Shore-A-Härte	DIN ISO 7619-1	≤ 90
Verhalten nach Ozonalterung 48 h, 40 °C, 50 ppm	DIN ISO 1431-1 Verfahren A	keine Risse
Zugverformungsrest 24 h, 70 °C, 100 % Dehnung	DIN ISO 2285 (Streifenprobekörper, Messung bei RT, 30 min. nach Entlastung)	≤ 20 %
Abrieb	DIN ISO 4649 (bei 5 N)	≤ 120 mm <sup>3</sup>
Dichte	DIN EN ISO 1183-1	Nennwert des Herstellers ± 0,02 g/cm <sup>3</sup>
Meerwasserbeständigkeit 28 d, 50 °C Shore-A-Härte-Änderung Volumenänderung Reißfestigkeit Reißdehnung	b) DIN 86076 DIN ISO 7619-1 DIN ISO 1817 DIN 53504 (Normstab S2) DIN 53504 (Normstab S2)	≤ 5 ≤ 10 % ≥ 10 MPa ≥ 300 %

a) In begründeten Fällen kann eine andere Ausgangshärte festgelegt werden.

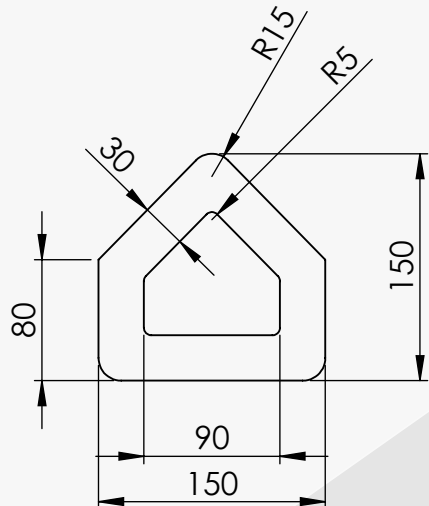
b) Für Dichtungen, die in Meer-/Brackwasser eingesetzt werden.

# Fenderprofile

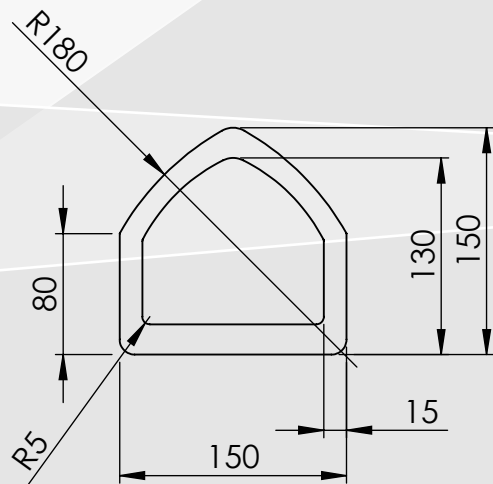
Alle Maßangaben in Millimetern.



0011937 NR/SBR



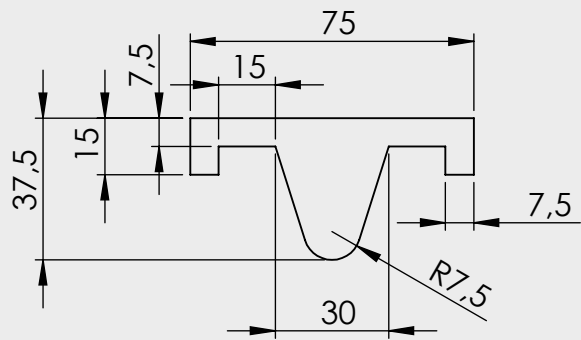
G12231 EPDM



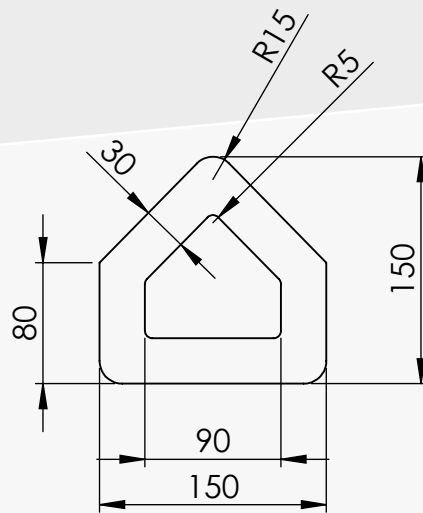
G12259 EPDM

# Fenderprofile

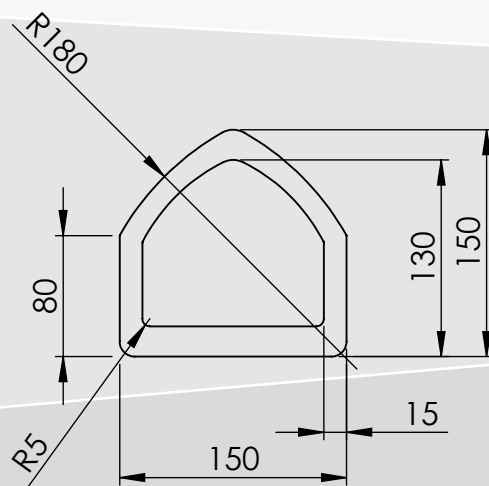
Alle Maßangaben in Millimetern.



0011937 NR/SBR



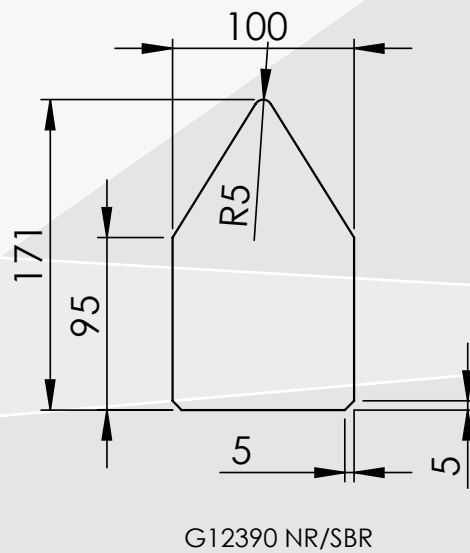
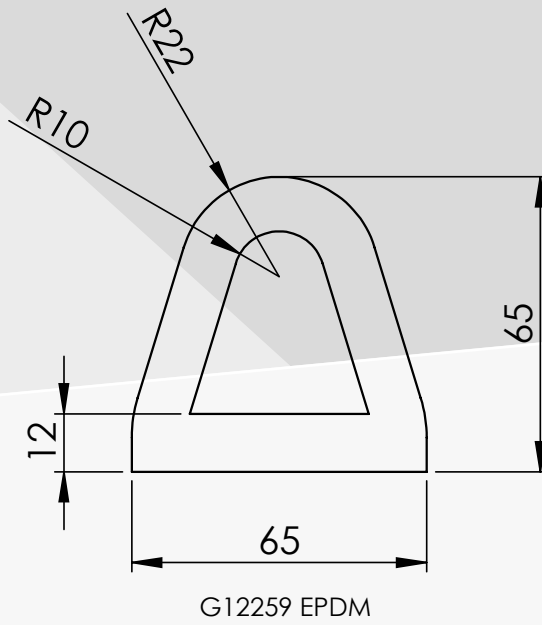
G12231 EPDM



G12259 EPDM

# Fenderprofile

Alle Maßangaben in Millimetern.

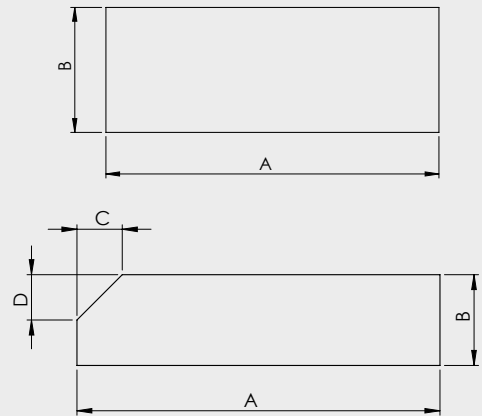


# Flachprofile

Profile für den Stahlwasserbau.  
\*Qualität entspricht der DIN 19704-2.

Toleranzen nach DIN ISO 3302-1  
Stufe E2 oder E3, abhängig von  
der Mischung und Bemaßung  
des jeweiligen Profils.

Diese Produkte erfordern in der Regel  
keine neuen Werkzeuge. Preise und  
Abnahmemengen auf Anfrage.



Nr.	Qualität	mm <sup>2</sup>	A	B	C	D	Ausführung
GH- 9733	NBR 60	19,2	4	4,8	-	-	
GH- 2613	SBR/NR 70	25	5	5	-	-	
GH- 10883	NBR 70	25	5	5	-	-	
GH- 10030	NR/SBR 45	36	6	6	-	-	
GH- 11165	NBR 70	36	6	6	-	-	
GH- 10545	EPDM 65	14	7	2	-	-	
GH- 9766	EPDM 88	28	7	4	-	-	
GH- F426	NBR 65	35	7	5	-	-	
GH- F425	NBR 65	42	7	6	-	-	
GH- F539	CR 65	* 32	8	4	-	-	
GH- 10548	NBR 71	40	8	5	-	-	
GH- 5695	NBR 50	48	8	6	-	-	
GH- 12123	NBR 81	48	8	6	-	-	
GH- 9266	NBR 65	64	8	8	-	-	
GH- 9595	NBR 60	64	8	8	-	-	
GH- 11079	NBR 70	64	8	8	-	-	
GH- F2484	EPDM 70	64	8	8	-	-	
GH- 10546	EPDM 65	18	9	2	-	-	
GH- 10434	CR 61	30	10	3	-	-	
GH- F606	NBR 70	60	10	6	-	-	
GH- 10888	CR 40	80	10	8	-	-	
GH- 9469	EPDM 65	100	10	10	-	-	
GH- F198	NBR 65	99	11	9	-	-	
GH- 10519	NBR 45	48	12	4	-	-	
GH- 3376	EPDM 88	96	12	8	-	-	
GH- 11301	EPDM 70	96	12	8	-	-	
GH- F1799	NBR 45	96	12	8	-	-	
GH- 9470	EPDM 65	144	12	12	-	-	
GH- F1498	NBR 65	70	14	5	-	-	
GH- 6233	CR 45	60	15	4	-	-	
GH- F1624	NBR 45	60	15	4	-	-	
GH- 7948	NR/SBR 60	150	15	10	-	-	
GH- F1980	CR 70	150	15	10	-	-	
GH- 10781	CR 40	225	15	15	-	-	
GH- F901	CR 80	64	16	4	-	-	
GH- F1499	NBR 65	80	16	5	-	-	

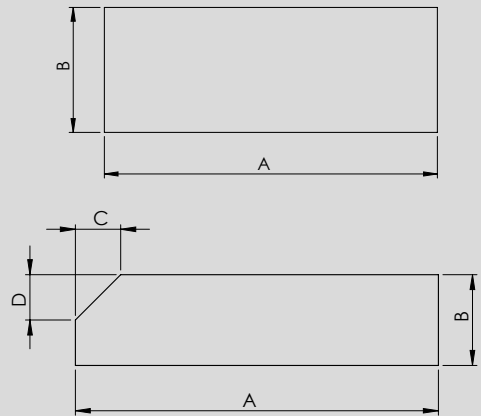


# Flachprofile

Profile für den Stahlwasserbau.  
\*Qualität entspricht der DIN 19704-2.

Toleranzen nach DIN ISO 3302-1  
Stufe E2 oder E3, abhängig von  
der Mischung und Bemaßung  
des jeweiligen Profils.

Diese Produkte erfordern in der Regel  
keine neuen Werkzeuge. Preise und  
Abnahmemengen auf Anfrage.



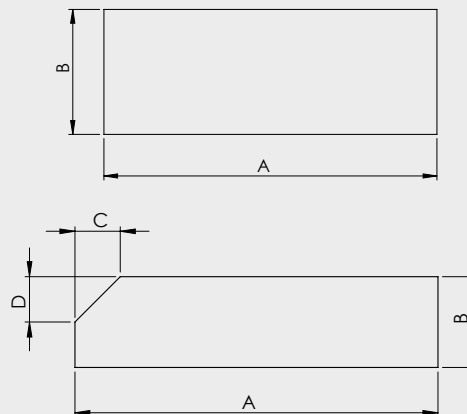
Nr.	Qualität	mm <sup>2</sup>	A	B	C	D	Ausführung
GH- 9523	SBR/NR 80	128	16	8	-	-	
GH- 10982	EPDM 65	256	16	16	-	-	
GH- F1729	EPDM 65	140	17,5	8	-	-	
GH- 5582	NBR 70	60	20	3	-	-	
GH- F359	CR 65	*	60	20	3	-	-
GH- 10017	NBR/SBR 60	80	20	4	-	-	
GH- F836	NBR 50	100	20	5	-	-	
GH- 10549	NBR 71	120	20	6	-	-	
GH- 9178	EPDM 70	280	20	14	-	-	
GH- F1766	EPDM 50	360	20	18	-	-	
GH- F1460	EPDM 45	400	20	20	-	-	
GH- F2066	EPDM 65	400	20	20	-	-	
GH- 8981	NR/SBR 65	500	20	25	-	-	
GH- 9002	CR/SBR 65	500	20	25	-	-	
GH- 10060	CR 45	500	20	25	-	-	
GH- F792	CR 65	*	180	24	7,5	-	-
GH- F2624	EPDM 70	288	24	12	-	-	
GH- 9046	CR 65	50	25	2	-	-	
GH- F209	NBR 65	250	25	10	-	-	
GH- 11416	EPDM 70	300	25	12	-	-	
GH- 12207	NR/SBR 65	*	300	25	12	-	-
GH- 8981	NR/SBR 60	500	25	20	-	-	
GH- F1146	EPDM 65	625	25	25	-	-	
GH- F754	CR 65	*	53	26,5	2	-	-
GH- F1261	EPDM 50	120	30	4	-	-	
GH- F1462	EPDM 45	120	30	4	-	-	
GH- 11300	NBR 65	150	30	5	-	-	
GH- F1526	EPDM 45	240	30	8	-	-	
GH- 9732	CR 65	*	510	30	17	-	-
GH- 10049	EPDM 75	600	30	20	-	-	
GH- 10679	EPDM 40	600	30	20	-	-	
GH- F2108	EPDM 60	600	30	20	-	-	
GH- F2358	NBR 60	600	30	20	-	-	
GH- 11740	NR/SBR 65	*	720	30	24	-	-
GH- F1545	NR/SBR 60	775	31	25	-	-	
GH- F649	NBR 50	126	31,5	4	-	-	

# Flachprofile

Profile für den Stahlwasserbau.  
\*Qualität entspricht der DIN 19704-2.

Toleranzen nach DIN ISO 3302-1  
Stufe E2 oder E3, abhängig von  
der Mischung und Bemaßung  
des jeweiligen Profils.

Diese Produkte erfordern in der Regel  
keine neuen Werkzeuge. Preise und  
Abnahmemengen auf Anfrage.



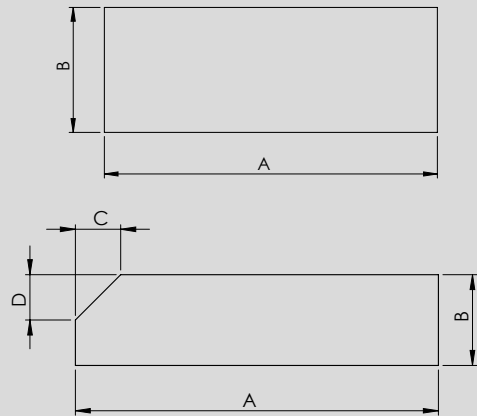
Nr.	Qualität	mm <sup>2</sup>	A	B	C	D	Ausführung
GH- F778	NBR 60	130	32,5	4	-	-	
GH- F01645	NBR 65	1020	34	30	-	-	
GH- F1647	EPDM 65	70	35	2	-	-	
GH- 12401	CR 60	875	35	25	-	-	
GH- 10370	CR 65	* 910	35	26	-	-	
GH- 5671	CR 65	* 120	40	3	-	-	
GH- 7021	CR 65	* 400	40	10	-	-	
GH- 8969	CR/SBR 45	400	40	10	-	-	
GH- 9825	CR 65	* 640	40	16	-	-	
GH- 11995	NR/SBR 65	680	40	17	R10	-	
GH- 10984	EPDM 25	800	40	20	-	-	
GH- 12331	NR/SBR 65	* 960	40	24	-	-	
GH- F02290	NBR 60	1000	40	25	-	-	
GH- F1916	EPDM 80	1000	40	25	-	-	
GH- F991	CR 65	1000	40	25	-	-	
GH- F01645	NBR 65	1200	40	30	-	-	
GH- F01733	EPDM 45	1200	40	30	-	-	
GH- O9028	EPDM 65	1200	40	30	-	-	
GH- F405	NBR 50	1600	40	40	-	-	
GH- F536	NR 65	210	42	5	-	-	
GH- 9826	CR 65	* 688	43	16	-	-	
GH- 12356	EPDM 60	836	44	19	-	-	
GH- 11957	NR/SBR 65	* 540	45	12	-	-	
GH- 10756	NR/SBR 60	235	47	5	-	-	
GH- 11371	NR/SBR 65	* 2115	47	45	-	-	
GH- 11777	NR/SBR 65	* 1584	48	33	-	-	
GH- 11642	NR/SBR 65	* 686	49	14	-	-	
GH- 6263	CR 65	* 150	50	3	-	-	
GH- 7090	CR 65	* 150	50	3	-	-	
GH- O6979	NBR 47	150	50	3	-	-	
GH- O6110	CR 65	250	50	5	-	-	
GH- O6342	CR 80	250	50	5	-	-	
GH- 11249	NR/SBR 65	* 500	50	10	-	-	
GH- 11703	NR/SBR 65	* 1100	50	22	-	-	
GH- 9002	CR/SBR 65	1250	50	25	-	-	
GH- F2687	NBR 70	1250	50	25	-	-	

# Flachprofile

Profile für den Stahlwasserbau.  
\*Qualität entspricht der DIN 19704-2.

Toleranzen nach DIN ISO 3302-1  
Stufe E2 oder E3, abhängig von  
der Mischung und Bemaßung  
des jeweiligen Profils.

Diese Produkte erfordern in der Regel  
keine neuen Werkzeuge. Preise und  
Abnahmemengen auf Anfrage.



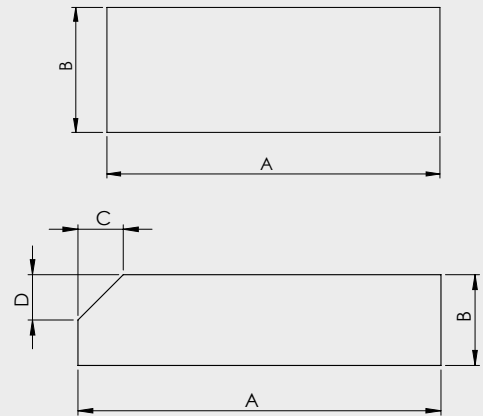
Nr.	Qualität	mm <sup>2</sup>	A	B	C	D	Ausführung
GH- F898	CR 65	1250	50	25	-	-	
GH- 10886	EPDM 25	1500	50	30	-	-	
GH- F886	NR/SBR 55	2500	50	50	-	-	
GH- O9139	CR/SBR 65	2500	50	50	-	-	
GH- 12706	NR/SBR 65 *	520	52	10	-	-	
GH- F938	EPDM 70	165	55	3	-	-	
GH- F223	NBR 60	220	55	4	-	-	
GH- F139	NBR 60	275	55	5	-	-	
GH- 11546	NR/SBR 50	1925	55	35	-	-	
GH- F151	NBR 60	232	58	4	-	-	
GH- 8973	EPDM 70	180	60	3	-	-	
GH- 10391	CR 50	240	60	4	-	-	
GH- 11140	NR/SBR 65 *	600	60	10	-	-	
GH- 11603	NR/SBR 65 *	720	60	12	-	-	
GH- 11322	NR/SBR 65 *	900	60	15	-	-	
GH- 11493	CR 50	900	60	15	-	-	
GH- 12195	EPDM 65 *	900	60	15	-	-	
GH- 11871	NR/SBR 65 *	1200	60	20	-	-	
GH- 11546	NR/SBR 50	1500	60	25	-	-	
GH- 11552	NR/SBR 65 *	1500	60	25	-	-	
GH- 11588	NR/SBR 65 *	1680	60	28	-	-	
GH- 11959	NR/SBR 65 *	1800	60	30	-	-	
GH- 11999	NR/SBR 65 *	2400	60	40	12	40	
GH- 11640	NR/SBR 65 *	780	65	12	-	-	
GH- 11617	NR/SBR 65 *	2925	65	45	-	-	
GH- 11587	NR/SBR 65 *	700	70	10	-	-	
GH- F01387	CR 65	700	70	10	-	-	
GH- 11516	EPDM 55	700	70	10	-	-	
GH- 12529	NR/SBR 65 *	655	70	10	R10	-	
GH- 12197	EPDM 65 *	840	70	12	-	-	
GH- 11645	NR/SBR 65 *	1050	70	15	-	-	
GH- 12180	NR/SBR 65 *	1960	70	28	-	-	
GH- 12065	NR/SBR 65 *	2100	70	30	5	5	
GH- 11215	NR/SBR 65 *	2450	70	35	-	-	
GH- 11592	NR/SBR 65 *	2800	70	40	-	-	
GH- 11327	NR/SBR 65 *	1440	72	20	7	7	

# Flachprofile

Profile für den Stahlwasserbau.  
\*Qualität entspricht der DIN 19704-2.

Toleranzen nach DIN ISO 3302-1  
Stufe E2 oder E3, abhängig von  
der Mischung und Bemaßung  
des jeweiligen Profils.

Diese Produkte erfordern in der Regel  
keine neuen Werkzeuge. Preise und  
Abnahmemengen auf Anfrage.



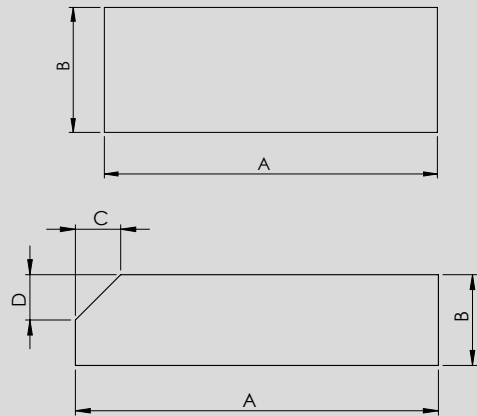
Nr.	Qualität	mm <sup>2</sup>	A	B	C	D	Ausführung
GH- 11472	NR/SBR 65 *	900	75	12	-	-	
GH- F01705	EPDM 80	900	75	12	-	-	
GH- 12470	EPDM 65 *	876	75	12	7	7	
GH- 11595	NR/SBR 65 *	1350	75	18	-	-	
GH- 12273	EPDM 65 *	1500	75	20	-	-	
GH- 12199	NR/SBR 65 *	4050	75	54	-	-	
GH- 11197	NR/SBR 65 *	5625	75	75	-	-	
GH- 12600	NR/SBR 65	780	78	10	-	-	
GH- 12319	NR/SBR 65 *	1170	78	15	-	-	
GH- 11807	NR/SBR 65 *	480	80	6	-	-	
GH- 7026	EPDM 65	800	80	10	-	-	
GH- 11638	NR/SBR 65 *	800	80	10	-	-	
GZ- 12005	NR/SBR 65	960	80	12	-	-	
GH- 11468	NR/SBR 65 *	1200	80	15	-	-	
GH- 12282	EPDM 25	1200	80	15	-	-	
GH- 11558	NR/SBR 65 *	1182	80	15	6	6	
GH- 11363	NR/SBR 65 *	1600	80	20	-	-	
GH- 12548	NR/SBR 60	2000	80	25	-	-	
GH- 12701	EPDM 65 *	2000	80	25	-	-	
GH- 11469	NR/SBR 65 *	2400	80	30	-	-	
GH- 11169	NR/SBR 70	2800	80	35	-	-	
GH- 11365	NR/SBR 65 *	3200	80	40	-	-	
GH- 11230	NR/SBR 65 *	4000	80	50	-	-	
GH- 11362	NR/SBR 65 *	4800	80	60	-	-	
GH- 11963	NR/SBR 65 *	5600	80	70	-	-	
GH- 12692	NR/SBR 65 *	5760	80	72	-	-	
GH- 12543	NR/SBR 45	6400	80	80	-	-	
GH- 12317	NR/SBR 65 *	1215	81	15	-	-	
GH- 12015	NR/SBR 65 *	1245	83	15	-	-	
GH- 11974	NR/SBR 65 *	2440	83	30	10	10	
GH- 11975	NR/SBR 65	4930	83	60	10	10	
GH- 9153	NR/SBR 60	680	85	8	-	-	
GH- 11471	NR/SBR 65 *	1275	85	15	-	-	
GH- 11354	NR/SBR 65 *	1700	85	20	-	-	
GH- 12116	NR/SBR 65 *	3400	85	40	-	-	
GH- 11800	NR/SBR 65 *	3388	85	40	5	5	

# Flachprofile

Profile für den Stahlwasserbau.  
\*Qualität entspricht der DIN 19704-2.

Toleranzen nach DIN ISO 3302-1  
Stufe E2 oder E3, abhängig von  
der Mischung und Bemaßung  
des jeweiligen Profils.

Diese Produkte erfordern in der Regel  
keine neuen Werkzeuge. Preise und  
Abnahmemengen auf Anfrage.



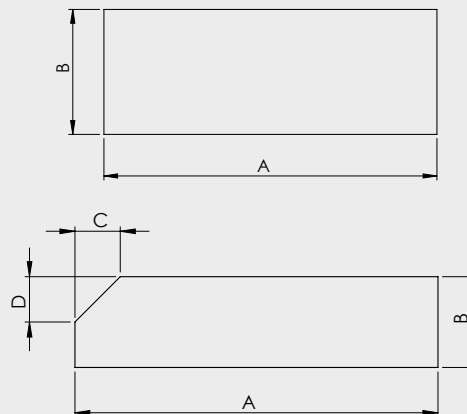
Nr.	Qualität	mm <sup>2</sup>	A	B	C	D	Ausführung
GH- 11402	NR/SBR 65 *	3400	85	40	10	10	
GH- 11799	NR/SBR 65 *	3400	85	40	R11	-	
GH- 11817	NR/SBR 65 *	4420	85	52	-	-	
GH- 11473	NR/SBR 65 *	1320	88	15	-	-	
GH- 11895	NR/SBR 65 *	1268	88	15	7	15	
GH- OO9050	NR/SBR 60	270	90	3	-	-	
GH- 10415	EPDM 70	450	90	5	-	-	
GH- 10766	NR/SBR 60	450	90	5	-	-	
GH- 11467	NR/SBR 65 *	1080	90	12	-	-	
GH- 11706	NR/SBR 65 *	1350	90	15	-	-	
GH- 11348	NR/SBR 65 *	1440	90	16	-	-	
GH- 11354	NR/SBR 65 *	1800	90	20	-	-	
GH- 12378	NR/SBR 65 *	2250	90	25	-	-	
GH- 11297	NR/SBR 65 *	2700	90	30	10	10	
GH- 11277	NR/SBR 65 *	5400	90	60	-	-	
GH- 12309	NR/SBR 65 *	7020	90	78	-	-	
GH- 11217	NR/SBR 65 *	1860	93	20	-	-	
GH- 11455	NR/SBR 65 *	1425	95	15	-	-	
GH- 11950	NR/SBR 65 *	3800	95	40	-	-	
GH- 12540	NR/SBR 65 *	1435	99	15	-	-	
GH- 12247	NR/SBR 65 *	1870	96	20	10	10	
GH- 11639	NR/SBR 65 *	1176	98	12	-	-	
GH- 11355	NR/SBR 65 *	500	100	5	-	-	
GH- 11492	CR 50	1000	100	10	-	-	
GH- 11512	NR/SBR 65 *	1000	100	10	-	-	
GH- 11982	EPDM 65 *	1200	100	12	-	-	
GH- 11639	NR/SBR 65 *	1200	100	12	-	-	
GH- G11863	NR/SBR 65 *	1400	100	14	-	-	
GH- 11553	NR/SBR 65 *	1500	100	15	-	-	
GH- 11892	NR/SBR 65 *	1482	100	15	6	6	
GH- 11470	NR/SBR 65 *	1800	100	18	-	-	
GH- 11214	NR/SBR 65 *	2000	100	20	-	-	
GH- 12691	NR/SBR 55	2000	100	20	-	-	
GH- 11402	SBR70	2500	100	25	-	-	
GH- 11408	NR/SBR 65 *	2500	100	25	-	-	
GH- 12073	EPDM 65 *	3000	100	30	-	-	

# Flachprofile

Profile für den Stahlwasserbau.  
\*Qualität entspricht der DIN 19704-2.

Toleranzen nach DIN ISO 3302-1  
Stufe E2 oder E3, abhängig von  
der Mischung und Bemaßung  
des jeweiligen Profils.

Diese Produkte erfordern in der Regel  
keine neuen Werkzeuge. Preise und  
Abnahmemengen auf Anfrage.



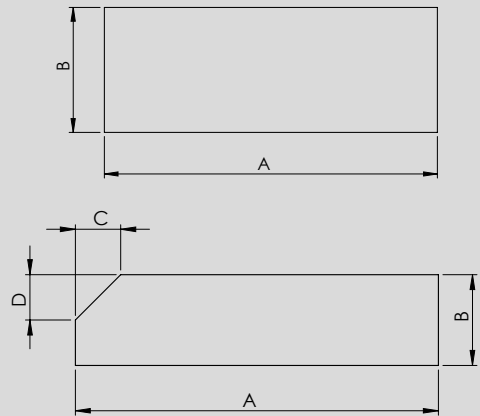
Nr.	Qualität	mm <sup>2</sup>	A	B	C	D	Ausführung
GH- 12647	NR/SBR 65 *	3700	100	40	15	40	
GH- 11692	NR/SBR 65 *	5000	100	50	-	-	
GH- 10874	CR/NR 55	6000	100	60	-	-	
GH- 11513	NR/SBR 65 *	6000	100	60	-	-	
GH- 11551	NR/SBR 65 *	3030	101	30	-	-	
GH- 12307	NR/SBR 65 *	2550	102	25	-	-	
GH- 112296	EPDM 65 *	2550	102	25	-	-	
GH- 11722	NR/SBR 65 *	2060	103	20	-	-	
GH- 11392	NR/SBR 65	3078	103	30	5	5	
GH- 11693	NR/SBR 65 *	1050	105	10	-	-	
GH- 11533	NR/SBR 65 *	1563	105	15	5	5	
GH- 11005	NR/SBR 65 *	3150	105	30	-	-	
GH- 11742	NR/SBR 65 *	4150	105	40	10	10	
GH- 11893	NR/SBR 65 *	4200	105	40	5	12	
GH- 12707	NR/SBR 65 *	5145	105	49	-	-	
GH- 11276	NR/SBR 65 *	6300	105	60	-	-	
GH- 12238	CR 65 *	2651	107	25	-	-	
GH- 11624	NR/SBR 65 *	1620	108	15	-	-	
GH- 11205	NR/SBR 65 *	1100	110	10	-	-	
GH- 12150	NR/SBR 65 *	2200	110	20	-	-	
GH- 12038	NR/SBR 65 *	2750	110	25	-	-	
GH- 11279	NR/SBR 65 *	6600	110	60	-	-	
GH- 10651	SBR/NR 80 *	3390	113	30	-	-	
GH- 12265	NR/SBR 70	9040	113	80	-	-	
GH- 11139	NR/SBR 65 *	1710	114	15	-	-	
GH- 11612	NR/SBR 65 *	2300	115	20	-	-	
GH- 12344	NR/SBR 65 *	720	120	6	-	-	
GH- 12652	NR/SBR 65 *	1800	120	15	-	-	
GH- 12617	NR/SBR 65 *	1706	120	15	8	15	
GH- 11927	NR/SBR 65 *	1790	120	15	27,8°	-	
GH- 11612	NR/SBR 65 *	2400	120	20	-	-	
GH- 11216	NR/SBR 65 *	3600	120	30	-	-	
GH- 10966	NR/SBR 65 *	4800	120	40	-	-	
GH- 11899	NR/SBR 65 *	4800	120	40	-	-	
GH- 11201	NR/SBR 65 *	7200	120	60	-	-	
GH- 11926	NR/SBR 65 *	7200	120	60	-	-	

# Flachprofile

Profile für den Stahlwasserbau.  
\*Qualität entspricht der DIN 19704-2.

Toleranzen nach DIN ISO 3302-1  
Stufe E2 oder E3, abhängig von  
der Mischung und Bemaßung  
des jeweiligen Profils.

Diese Produkte erfordern in der Regel  
keine neuen Werkzeuge. Preise und  
Abnahmemengen auf Anfrage.



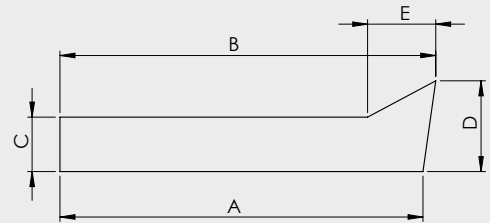
Nr.	Qualität	mm <sup>2</sup>	A	B	C	D	Ausführung
GH- 11646	NR/SBR 65 *	9600	120	80	-	-	
GH- 12525	NR/SBR 65 *	4808	121	40	8	8	
GH- 12524	NR/SBR 65 *	7292	121	60	8	8	
GH- 11278	NR/SBR 65 *	4392	122	36	-	-	
GH- 11231	NR/SBR 65 *	4880	122	40	-	-	
GH- 11698	NR/SBR 65 *	7348	123	60	8	8	
GH- 10909	NR/SBR 65 *	3720	124	30	-	-	
GH- 12105	EPDM 65 *	2500	125	20	-	-	
GH- 11935	NR/SBR 65 *	2390	125	20	11	20	
GH- 10956	NR/SBR 65 *	7450	125	60	-	-	
GH- 12069	NR/SBR 65 *	3250	130	25	-	-	
GH- 12687	CR 70	4550	130	35	-	-	
GH- 10884	NR/SBR 55 *	7800	130	60	-	-	
GH- 11797	NR/SBR 65 *	10720	134	80	-	-	
GH- 11873	NR/SBR 65 *	816	136	6	-	-	
GH- 12424	NR/SBR 65 *	8400	140	60	-	-	
GH- 12379	NR/SBR 65 *	1740	145	12	-	-	
GH- 11928	NR/SBR 65 *	7300	146	50	27,8°	-	
GH- 12137	EPDM 65 *	3000	150	20	-	-	
GH- 12637	NR/SBR 65 *	2988	150	20	5	5	
GH- 12465	NR/SBR 65 *	1980	165	12	-	-	
GH- 12037	NR/SBR 65 *	2550	170	15	-	-	
GH- 12149	NR/SBR 65 *	1140	190	6	-	-	
GH- 12645	NR/SBR 65 *	2280	190	12	-	-	
GH- 12310	NR/SBR 65 *	2000	200	10	-	-	
GH- 12627	EPDM 50 *	2240	280	8	-	-	

# Flachprofile mit Lippe

Profile für den Stahlwasserbau.  
\*Qualität entspricht der DIN 19704-2.

Toleranzen nach DIN ISO 3302-1  
Stufe E2 oder E3, abhängig von  
der Mischung und Bemaßung  
des jeweiligen Profils.

Diese Produkte erfordern in der Regel  
keine neuen Werkzeuge. Preise und  
Abnahmemengen auf Anfrage.



Nr.		Qualität	mm <sup>2</sup>	A	B	C	D	E	Ausführung
GH-	11962	NR/SBR 65	*	600	45	50	12	16	10
GH-	12135	NR/SBR 65	*	906	60	61	15	20	6,5
GH-	11820	NR/SBR 65	*	970	77	80	12	20	10
GH-	11707	NR/SBR 65	*	1180	77	85	15	20	10
GH-	12601	NR/SBR 65	*	1020	80	85	12	16	10
GH-	11734	NR/SBR 65	*	1090	85	90	12	20	10
GH-	12659	EPDM 65	*	1062	86	90	12	16	12



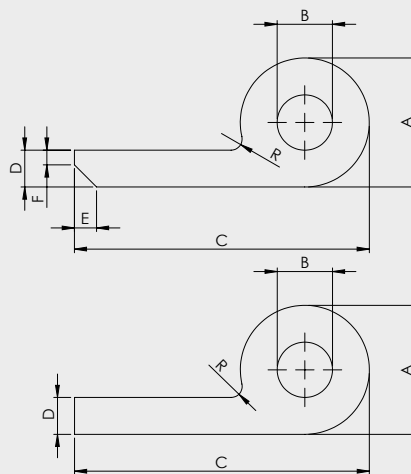


# Notenprofile

Profile für den Stahlwasserbau.  
\*Qualität entspricht der DIN 19704-2.

Toleranzen nach DIN ISO 3302-1  
Stufe E2 oder E3, abhängig von  
der Mischung und Bemaßung  
des jeweiligen Profils.

Diese Produkte erfordern in der Regel  
keine neuen Werkzeuge. Preise und  
Abnahmemengen auf Anfrage.



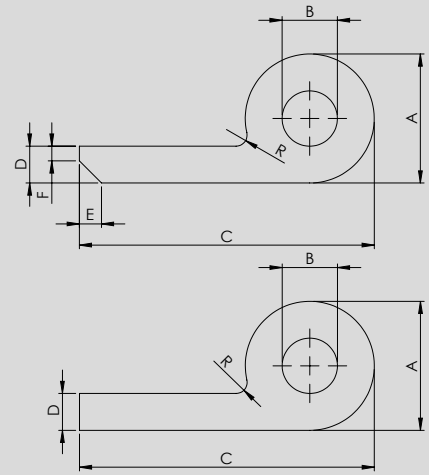
Nr.	Qualität	mm <sup>2</sup>	A	B	C	D	E	F	R	Eckform	Ausführung
GH- 12458	EPDM 65	127	10	-	22	3,5	-	-	1		
GH- 11444	NR/SBR 65	* 650	15	-	60	10	-	-	3		
GH- 12308	NR/SBR 65	* 796	20	10	60	4	-	-	k.A.		
GH- 11659	NR/SBR 65	* 845	20	8	90	8	-	-	5		
GH- 10052	CR/SBR 65	557	20	10	80	5	-	-	k.A.		
GH- 12671	EPDM 65	* 471	22	11	62	4	-	-	k.A.		
GH- 12672	EPDM 65	* 435	22	11	53	4	-	-	k.A.		
GH- 11778	NR/SBR 65	* 1141	27	-	80	10	-	-	k.A.		
GH- 12212	EPDM 65	* 1305	30	-	85	10	-	-	R5		
GH- 11477	NR/SBR 65	* 1655	30	-	90	15	-	-	k.A.		
GH- 12421	NR/SBR 65	* 1405	30	-	95	10	-	-	4		
GH- 12448	NR/SBR 65	* 1176	30	10	80	10	-	-	k.A.		
GH- 11474	NR/SBR 65	* 1626	30	10	95	18	-	-	6		
GH- 11969	NR/SBR 60	1504	30	13	90	15	6	6	4		
GH- 11434	NR/SBR 65	* 1078	30	15	80	10	-	-	5		
GH- 11494	NR/SBR 65	* 1154	30	16	90	10	-	-	5		
GH- 12527	NR/SBR 65	* 1439	32	-	90	10	-	-	4		
GH- 12252	NR/SBR 65	* 1515	35	-	85	10	5	5	6		
GH- 12058	NR/SBR 65	* 1266	32	15	90	10	-	-	4		
GH- 11619	NR/SBR 65	* 1841	35	15	90	18	-	-	k.A.		
GH- 11388	NR/SBR 65	* 1651	35	15	115	10	-	-	4		
GH- 12408	EPDM 65	* 1598	35	18	90	15	-	-	4		
GH- 11503	NR/SBR 65	* 1778	37	-	100	10	-	-	3		
GH- 11560	NR/SBR 65	* 2242	40	-	100	15	-	-	5		
GH- 12547	EPDM 65	* 2317	40	-	105	15	R7	-	4		
GH- 11325	NR/SBR 65	* 2140	40	-	110	10	-	-	20		
GH- 10863	NR/SBR 65	* 2392	40	-	110	15	-	-	k.A.	vorhanden	flach, Wulst
GH- 11376	EPDM 65	2392	40	-	110	15	-	-	k.A.		
GH- 11195	NR/SBR 65	* 2742	40	-	110	20	-	-	k.A.		
GH- 11351	NR/SBR 65	* 2542	40	-	120	15	-	-	5		
GH- 12169	EPDM 65	* 6542	40	-	300	15	-	-	k.A.		
GH- 11161	NR/SBR 65	* 2829	40	12	120	20	-	-	k.A.		
GH- 12255	EPDM 65	* 2065	40	15	100	15	-	-	4		
GH- 12364	EPDM 65	2065	40	15	100	15	-	-	5		
GH- 11051	NR/SBR 65	* 2215	40	15	110	15	-	-	3		
GH- 12163	EPDM 65	* 2215	40	15	110	15	-	-	4		

# Notenprofile

Profile für den Stahlwasserbau.  
\*Qualität entspricht der DIN 19704-2.

Toleranzen nach DIN ISO 3302-1  
Stufe E2 oder E3, abhängig von  
der Mischung und Bemaßung  
des jeweiligen Profils.

Diese Produkte erfordern in der Regel  
keine neuen Werkzeuge. Preise und  
Abnahmemengen auf Anfrage.



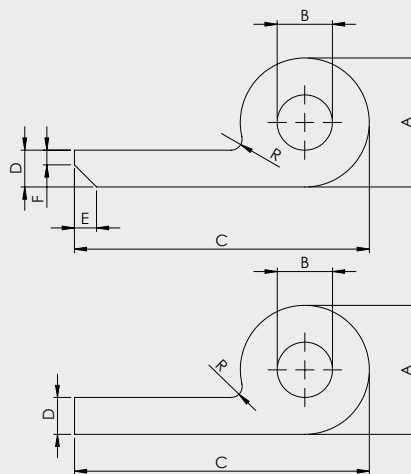
Nr.	Qualität	mm <sup>2</sup>	A	B	C	D	E	F	R	Eckform	Ausführung
GH- 10955	NR/SBR 65 *	2765	40	15	120	20	-	-	k.A.		
GH- 11604	NR/SBR 65 *	1745	40	16	90	12	-	-	10		
GH- 12518	NR/SBR 65 *	1861	40	16	100	12	-	-	5		
GH- 11380	NR/SBR 65 *	2221	40	16	100	18	-	-	k.A.		
GH- 11784	NR/SBR 65 *	2341	40	16	100	20	-	-	5		
GH- 11555	NR/SBR 65 *	2688	40	18	120	20	-	-	k.A.		
GH- 11212	NR/SBR 65 *	1778	40	20	90	15	-	-	4	vorhanden	flach, Wulst
GH- 12195	NR/SBR 65 *	1778	40	20	90	15	-	-	15		
GH- 12409	EPDM 65 *	2078	40	20	110	15	-	-	k.A.		
GH- 11476	NR/SBR 65 *	2428	40	20	110	20	-	-	6	vorhanden	flach, Wulst
GH- 11723	NR/SBR 65 *	2153	40	20	115	15	-	-	4		
GH- 11674	NR/SBR 65 *	2628	40	20	120	20	-	-	4		
GH- 12460	CR 65 *	2628	40	20	120	20	-	-	5		
GH- 11251	NR/SBR 65	3128	40	20	145	20	-	-	6		
GH- 12664	NR/SBR 65 *	2887	44	15	140	15	-	-	5		
GH- 12453	NR/SBR 65 *	2114	44	22	102	15	-	-	8		
GH- 12528	NR/SBR 65 *	2530	45	0	102	15	R10	R10	k.A.		
GH- 11495	NR/SBR 65 *	3198	45	-	120	20	-	-	k.A.		
GH- 11868	NR/SBR 65 *	3258	45	-	123	20	-	-	k.A.	vorhanden	flach, Wulst
GH- 11867	NR/SBR 65 *	3198	45	-	145	15	-	-	6		
GH- 12102	NR/SBR 65 *	3045	45	14	120	20	-	-	k.A.		
GH- 12013	NR/SBR 65 *	2497	45	15	110	15	-	-	5		
GH- 11483	NR/SBR 65 *	2704	45	15	110	18	-	-	k.A.		
GH- 11785	NR/SBR 65 *	2947	45	15	140	15	-	-	5	vorhanden	hochkant, Wulst
GH- 11244	NR/SBR 65 *	2804	45	18	130	16	-	-	5		
GH- 11600	NR/SBR 65 *	2059	45	20	90	15	-	-	6		
GH- 11498	NR/SBR 65	2209	45	20	100	15	-	-	5		
GH- 12064	NR/SBR 65 *	2183	45	20	110	15	5	5	7,5		
GH- 11977	NR/SBR 65 *	2359	45	20	110	15	-	-	k.A.		
GH- 10927	NR/SBR 65 *	2884	45	20	120	20	-	-	k.A.	vorhanden	hochkant, Wulst
GH- 12410	EPDM 65 *	2884	45	20	120	20	-	-	R9		
GH- 12439	NR/SBR 65 *	2659	45	20	130	15	-	-	k.A.		
GH- 11714	NR/SBR 65 *	5184	45	20	235	20	-	-	k.A.		
GH- 12653	EPDM 65 *	2295	46	15	100	14,5	-	-	8		
GH- 11334	NR/SBR 65 *	2734	48	20	110	18	-	-	3		
GH- 11377	NR/SBR 65 *	3897	50	-	170	15	-	-	12		

# Notenprofile

Profile für den Stahlwasserbau.  
\*Qualität entspricht der DIN 19704-2.

Toleranzen nach DIN ISO 3302-1  
Stufe E2 oder E3, abhängig von  
der Mischung und Bemaßung  
des jeweiligen Profils.

Diese Produkte erfordern in der Regel  
keine neuen Werkzeuge. Preise und  
Abnahmemengen auf Anfrage.



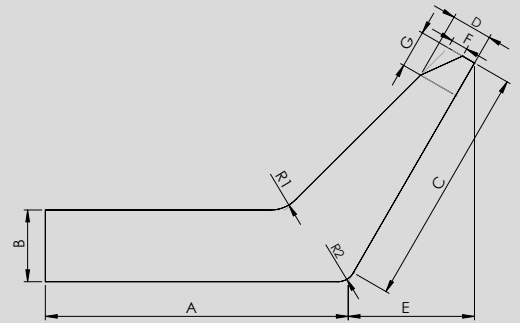
Nr.	Qualität	mm <sup>2</sup>	A	B	C	D	E	F	R	Eckform	Ausführung
GH- 11272	NR/SBR 65 *	2643	50	18	90	20	-	-	20		
GH- 11910	NR/SBR 65 *	2818	50	18	115	15	-	-	5	vorhanden	flach, Wulst auf
GH- 11634	NR/SBR 65 *	3103	50	18	120	18	-	-	7		
GH- 11050	NR/SBR 65 *	2833	50	18	120	15	-	-	k.A.	vorhanden	flach, Lippe innen, Ec
GH- 11594	NR/SBR 65 *	3043	50	20	120	18	-	-	k.A.		
GH- 12340	NR/SBR 65 *	3183	50	20	120	20	-	-	6		
GH- 11907	NR/SBR 65 *	3403	50	20	140	18	-	-	10		
GH- 11296	NR/SBR 65 *	3283	50	20	150	15	-	-	k.A.		
GH- F002701	NR/SBR 65 *	2554	50	22,5	103	15	-	-	k.A.		
GH- 12176	NR/SBR 65 *	3138	60	35	120	18	-	-	5		
GH- 12210	NR/SBR 65 *	4087	65	30	127,5	20	-	-	6		
GH- 12264	NR/SBR 65 *	4097	65	30	128	20	-	-	8		
GH- 10957	NR/SBR 65 *	7917	80	30	173	35	-	-	k.A.		
GH- 12246	NR/SBR 65 *	8112	80	30	180	35	10	10	6		
GHJ 11690	NR/SBR 65 *	7638	80	30	200	25	7	7	6		
GH- 11531	NR/SBR 65 *	8987	80	30	205	35	10	10	k.A.		
GH- 11840	NR/SBR 65 *	9837	90	30	185	40	10	10	R8	vorhanden	Heizform auf Längs
GH- 11914	CR 65 *	10087	90	30	190	40	-	-	k.A.	vorhanden	flach, Wulst auf
GH- 11647	NR/SBR 65 *	10055	90	30	190	40	8	8	k.A.		
GH- 11771	NR/SBR 65 *	10087	90	50	190	40	-	-	6	vorhanden	flach, Wulst auf

# Winkelprofile

Profile für den Stahlwasserbau.  
\*Qualität entspricht der DIN 19704-2.

Toleranzen nach DIN ISO 3302-1  
Stufe E2 oder E3, abhängig von  
der Mischung und Bemaßung  
des jeweiligen Profils.

Diese Produkte erfordern in der Regel  
keine neuen Werkzeuge. Preise und  
Abnahmemengen auf Anfrage.



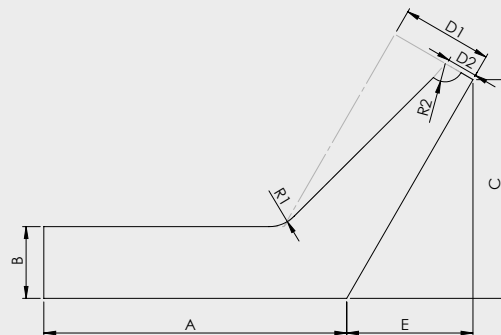
Nr.	Qualität	mm <sup>2</sup>	A	B	C	D	E	F	G	R1	R2	Winkelstellung
GH- 12206	NR/SBR 65 *	536	45	8	30	8	10	-	-	3	-	<109°
GH- 12695	NR/SBR 55	391	50	6	20	6	3	-	-	3	-	k.A.
GH- 12693	NR/SBR 55	586	50	8	30	8	4	-	-	3	-	k.A.
GH- 11805	NR/SBR 65 *	2155	62	20	80	10	55	-	-	5	-	<130°
GH- 12175	NR/SBR 65 *	670	65	8	25	5/10	10	-	-	5	-	<128°
GH- 11346	NR/SBR 65 *	1908	65	18	82	6/18	50	-	-	k.A.	-	<139°
GH- 12007	NR/SBR 65 *	585	70	6	26	10	7	5	10	5	-	<105°
GH- 11329	NR/SBR 65 *	1086	70	10	40	10	18	-	-	6	-	<115°
GH- 11409	NR/SBR 65 *	1262	70	12	42	12	10	-	-	k.A.	-	k.A.
GH- 11119	NR/SBR 65 *	1598	70	15	75	7/15	19	-	-	k.A.	-	k.A.
GH- 12049	NR/SBR 65 *	1405	75	15	35	8/15	15	-	-	-	-	k.A.
GH- 11804	NR/SBR 65 *	1678	75	15	50	12/15	15	-	-	18	-	<110°
GH- 12665	NR/SBR 65 *	2029	75	15	75	10	65	-	-	-	-	<154°
GH- 11136	NR/SBR 65 *	2036	75	15	80	10	52	-	-	k.A.	-	k.A.
GH- 11966	NR/SBR 65 *	2300	75	15	82	20	38	13	30	15	-	<115°
GH- 12723	NR/SBR 65 *	2145	75	16	75	16	31,5	-	-	-	-	<115°
GH- 11290	NR/SBR 65 *	1410	80	12	45	10	28,34	-	-	10	-	k.A.
GH- 11687	NR/SBR 65 *	1920	80	15	63	15	20	-	-	10	3	**
GH- 11219	NR/SBR 65 *	2436	80	15	85	20	20	17	25	10	20	k.A.
GH- 11830	NR/SBR 65 *	2297	80	15	90	6/20	40	-	-	8	-	k.A.
GH- 11906	NR/SBR 65 *	2138	80	18	46	22	23	-	-	5	-	k.A.
GH- 12668	NR/SBR 65 *	1423	85	12	45	10/12	17	-	-	10	-	k.A.
GH- 12321	NR/SBR 65 *	2199	85	17	70	17	25	14	21	20	-	<110°
GH- 11782	NR/SBR 65 *	2196	85	18	55	18	15	-	-	5	-	<105°
GH- 11383	NR/SBR 65 *	2571	85	18	80	18	20	10	15	5	-	<105°
GH- 12666	NR/SBR 65 *	1852	90	12	76	12	28	-	-	-	-	k.A.
GH- 12622	NR/SBR 65 *	1875	90	15	50	15	10	-	-	8	-	<100°
GH- 11248	NR/SBR 65 *	2035	90	15	50	20	13	10	15	k.A.	-	k.A.
GH- 11882	NR/SBR 65 *	1960	90	15	50	20	13	10	18	10	-	<105°
GH- 11951	NR/SBR 65 *	2190	90	17	50	20	0	10	15	10	-	< 90°
GH- 11576	NR/SBR 65 *	2400	90	17	70	17	25	14	21	20	-	<115°
GH- 12376	NR/SBR 65 *	4170	90	25	115	20/25	60	14	35	10	-	k.A.
GH- 11834	NR/SBR 65 *	1024	96	8	40	8	0	-	-	-	-	< 90°
GH- 11636	NR/SBR 65 *	3233	100	20	100	12	40	5	30	15	-	<121°
GH- 11207	NR/SBR 65 *	4000	100	20	120	20	40	-	-	10	-	<110°
GH- 11637	NR/SBR 65 *	3000	105	20	88	4/23	37	-	-	12	-	<115°
GH- 12392	CR65 *	5639	140	20	122	16/32	70	-	-	-	-	<135°
GH- 12667	NR/SBR 65 *	2132	155	10	58,5	10	20	-	-	10	5	k.A.
GH- 11841	NR/SBR 65 *	2244	160	12	62	10	17	-	-	6	-	k.A.

# Winkelprofile mit R-Fase

Profile für den Stahlwasserbau.  
\*Qualität entspricht der DIN 19704-2.

Toleranzen nach DIN ISO 3302-1  
Stufe E2 oder E3, abhängig von  
der Mischung und Bemaßung  
des jeweiligen Profils.

Diese Produkte erfordern in der Regel  
keine neuen Werkzeuge. Preise und  
Abnahmemengen auf Anfrage.



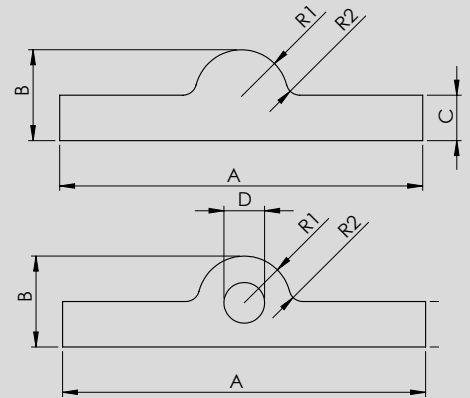
Nummer	Qualität	mm <sup>2</sup>	A	B	C	D1	D2	E	R1	R2	Winkelstellung
GH- 12211	NR/SBR 65 *	65	13	70	15	10	18	3	7	<115°	
GH- 11743	NR/SBR 65 *	80	15	92	18	10	20	5	5	k.A.	
GH- 11281	NR/SBR 65 *	80	16	90	12	5	10	12	8	k.A.	
GH- 11044	NR/SBR 65 *	90	16	84	16	5	20	12	8	k.A.	
GH- 12253	NR/SBR 65 *	90	16	85	25	12	30	8	8	k.A.	
GH- 11952	NR/SBR 65 *	100	20	90	20	20	35	20	10	k.A.	
GH- 11326	NR/SBR 65 *	130	16	85	12	5	30	8	8	k.A.	
GH- 11443	NR/SBR 65 *	160	18	110	12	5	35	8	8	k.A.	

# Wulstprofile

Profile für den Stahlwasserbau.  
\*Qualität entspricht der DIN 19704-2.

Toleranzen nach DIN ISO 3302-1  
Stufe E2 oder E3, abhängig von  
der Mischung und Bemaßung  
des jeweiligen Profils.

Diese Produkte erfordern in der Regel  
keine neuen Werkzeuge. Preise und  
Abnahmemengen auf Anfrage.



Nummer	Qualität	mm <sup>2</sup>	A	B	C	D	R1	R2	Eckform	Ausführung
GH- 11746	NR/SBR 65 *	1043	60	30	8	15	15	4		
GH- 11582	NR/SBR 65 *	873	70	25	7	7	12,5	k.A.		
GH- 12613	NR/SBR 65 *	3031	100	50	16	-	25	10		
GH- 11881	CR 50	3338	115	55	15	-	23	k.A.		
GH- 12469	NR/SBR 65 *	1826	120	33	10	15	16	10		
GH- 11789	NR/SBR 65 *	1286	120	25	9	15	15	k.A.		
GH- 11225	NR/SBR 65 *	1824	140	30	10	10	15	4		
GH- 12189	NR/SBR 65 *	2614	140	40	15	20	20	4		
GH- 12335	NR/SBR 65 *	11001	152	132	40	58x58	112	-		
GH- 11823	NR/SBR 65 *	2969	160	35	15	-	17,5	4		
GH- 11380	NR/SBR 65 *	3387	160	40	18	16	20	5		
GH- 12459	NR/SBR 65 *	3468	160	44	15	22	22	8		
GH- 12301	NR/SBR 65 *	3882	160	50	15	-	25	4		
GH- 11810	NR/SBR 65 *	3810	170	45	18	18	20	20		
GH- 12021	NR/SBR 65 *	4252	170	48	18	-	24	k.A.		
GH- 11333	NR/SBR 65 *	3939	170	48	18	20	24	k.A.	vorhanden	flach
GH- 12624	NR/SBR 65 *	3939	170	48	18	20	oa.	k.A.	vorhanden	flach, monol. Ecke 250x250
GH- 11361	NR/SBR 65 *	4348	170	48	18	-	25	k.A.		
GH- 11273	NR/SBR 65 *	4377	170	50	20	18	25	5		
GH- 12662	NR/SBR 65 *	4236	170	54	20	24	-	-		
GH- 11976	NR/SBR 65 *	3445	175	45	15	20	22,5	k.A.		
GH- 11442	NR/SBR 65 *	3350	180	40	15	15	20	4		
GH- 11514	NR/SBR 65 *	3529	180	40	15	-	20	5		
GH- 11375	EPDM 65 *	3528	180	40	15	-	20	5		
GH- 12462	CR65	3528	180	40	15	-	20	5		
GH- 12632	EPDM 65 *	3351	180	40	15	15	20	4		
GH- 11460	NR/SBR 65 *	3948	180	40	18	-	18	k.A.		
GH- 11196	NR/SBR 65 *	4228	180	40	20	-	20	5		
GH- 11037	NR/SBR 65 *	4228	180	40	20	-	20	k.A.		
GH- 11347	NR/SBR 65 *	3968	180	45	16	-	22,5	R5	vorhanden	flach
GH- 12184	NR/SBR 65 *	4098	180	45	16	-	26	k.A.		
GH- 11599	NR/SBR 65 *	3655	180	45	15	20	22,5	R6	vorhanden	flach
GH- 12076	NR/SBR 65 *	4005	180	50	15	15	22,5	R5		Hohlraum halbrund
GH- 11228	NR/SBR 65 *	5332	180	60	20	15	25	k.A.		
GH- 11324	NR/SBR 65 *	3228	200	40	10	-	20	R20		
GH- 11803	NR/SBR 65 *	6405	250	45	20	-	35	50	vorhanden	flach
GH- 12012	NR/SBR 65 *	6012	260	50	18	-	25	k.A.		
GH- 12663	NR/SBR 65 *	12004	260	84	38	30	-	-		

# Elastomere Eigenschaften

Elastomer	Deutschsprachige Bezeichnung	Typische Eigenschaften (+)
NR	Naturkautschuk	+ ausgezeichnete physikalische Eigenschaften + Flexibilität bei Kälte + Elastizität, Festigkeit, Abrieb
SBR	Styrolbutadienkautschuk	+ gute physikalische Eigenschaften + Elastizität, Festigkeit, Abrieb
NBR	Nitrilbutadienkautschuk	+ gute physikalische Eigenschaften + gute Beständigkeit gegen Öle und Fette + Elastizität, Festigkeit, Abrieb
CR	Chloroprenkautschuk	+ gute physikalische Eigenschaften + gute Ozon- und Witterungsbeständigkeit + mäßige Beständigkeit gegen Öle und Fette + flammhemmend + Elastizität, Festigkeit, Abrieb
IIR	Butylkautschuk	+ sehr gute Gas- und Luftdichtheit + gute Dampfbeständigkeit und Wärmebeständigkeit
EPDM	Ethylen-Propylen-Dien-Kautschuk	+ sehr gute Ozon- und Witterungsbeständigkeit + gute Beständigkeit: Dampf, Säure, Lauge + gute Wärmebeständigkeit
CSM	Chlorsulfoniertes Polyethylen	+ sehr gute Ozon- und Witterungsbeständigkeit + gute chemische Beständigkeit
FKM	Fluorkautschuk	+ hervorragende chemische Beständigkeit + ausgezeichnete Ozon- und Witterungsbeständigkeit + sehr gute Hitzebeständigkeit + gute Beständigkeit gegen Öle und Fette + gute Gas- und Luftdichtheit
HNBR	Hydrierter Nitrilkautschuk	+ sehr gute Beständigkeit gegen technische Öle + Festigkeit, Stoßelastizität + kälteflexibel
FFKM	Perfluorkautschuk	+ hervorragende Ozon- und Alterungsbeständigkeit + sehr gute mechanische Eigenschaften, auch bei hohen Temperaturen
FEPM / TEF/P	Tetrafluor-Ethylen-Propylen-Copolymer-Kautschuk	+ ausgezeichnete Ozon- und Witterungsbeständigkeit + sehr gute Hitzebeständigkeit + gute Beständigkeit gegenüber Chemikalien, Heißwasser, Wasserdampf und Ölen + gute Gas- und Luftdichtheit



# Wulstprofile

## Typische Eigenschaften (-)

- schlechte Beständigkeit gegen Öle und Fette
- schlechte Ozon- und Witterungsbeständigkeit

- schlechte Beständigkeit gegen Öle und Fette
- schlechte Ozon- und Witterungsbeständigkeit

- schlechte Ozon- und Witterungsbeständigkeit

- mittlere physikalische Eigenschaften, Festigkeit und Abrieb
- mittlere Ozon- und Witterungsbeständigkeit
- schlechte Beständigkeit gegen Öle und Fette

- mittlere physikalische Eigenschaften, Elastizität, Festigkeit und Abrieb
- mittlere Beständigkeit gegen Öle und Fette

- mittlere physikalische Eigenschaften, Elastizität, Festigkeit und Abrieb
- mittlere Beständigkeit gegen Öle und Fette

- mäßige physikalische Eigenschaften, Elastizität, Festigkeit

